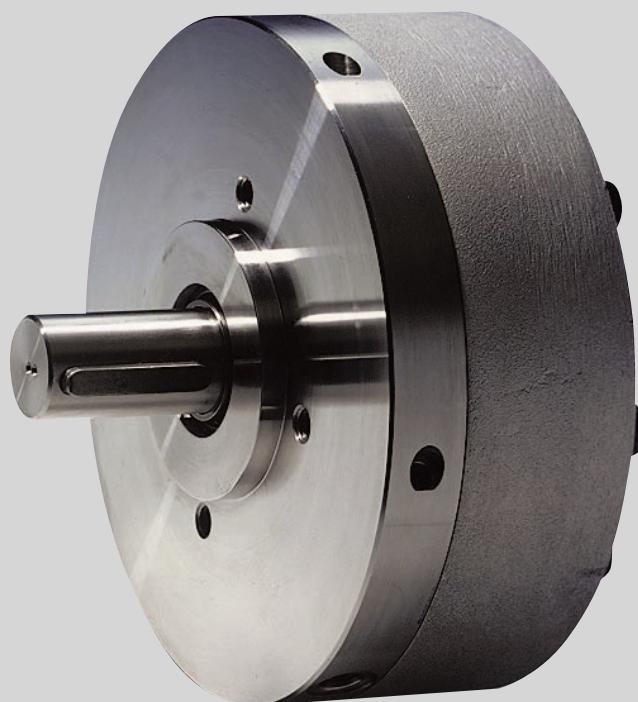


Радиально-поршневой насос тип BRK до 1000 bar до 6,3 см³/об

характеристики

Высокая объемная эффективность. С автоматическим регулированием и удалением воздуха. Низкий уровень пульсации. Низкий уровень шума. Продолжительный срок службы. Подходит для применения с постоянным давлением до 1000bar. Возможно комбинация с шестеренчатым насосом низкого давления.



BIERI
Hydraulik

Применение

Клапан, контролирующий радиально-поршневой насос - блочной конструкции и может быть поставлен с 3, 5 или 7 поршнями в комплекте. Мульти выпускное отверстие, другие подачи, уровни давлений, частота вращения по требованию. Комбинация с шестеренчатым насосом в отдельной таблице для ВКР

Технические данные

Гидравлическая жидкость	Минеральное масло в соответствии с DIN51524 (другие жидкости по требованию)
Уровень температуры жидкости	Бутадиен-нитрильный каучук -30 + 80 °C FPM -20 + 80 °C
Уровень температуры окружающей среды	-30 +50 °C
Вязкость	5-220 мм ² /с (оптимально 15-35)
Давление на всасывание	-0,2 – 1,5 bar абсолютное
Фильтрация	В соответствии с NAS(национальный авиационный стандарт) 1638 класс 8 или ISO/DIN 4406 16/14
Материалы	Фланец давления и ведущий вал: сталь Крышка: литой алюминий
Вес размеры	Смотрите таблицу
Положения установки	любое
Радиальные/аксиальные нагрузки на ведущий вал	Не допускаются

Радиально-поршневой насос тип BRK до 1000 bar до 6,3 см³/об

Кодировка для заявки (пример)

BRK 01 - 0,47 - 1000 - P - 00

радиально-поршневой насос

Размер

Подача (см³/об)

Рабочее давление (bar)

Тип уплотнений: P - уплотнение пербулан (бутадиен-нитрильный каучук), V - витон (FPM)

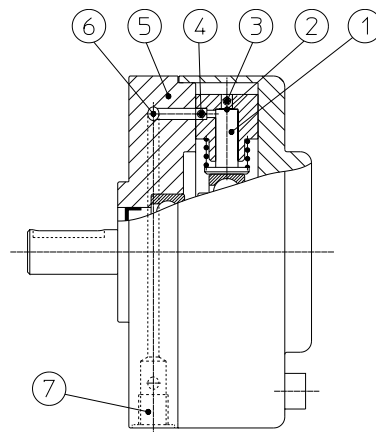
особая разработка
01...99
(00 стандартное)

Индекс части - пожалуйста,
не заполняйте данное поле.

Особенности исполнения
Смотрите чертежи с размерами
(характеристики с заглавными буквами A-Z;
однаковые буквы означает что соединение и
установочные размеры неизменны).

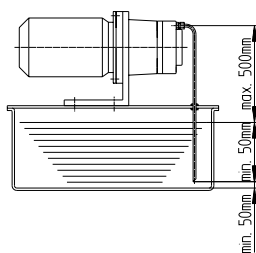
Принцип действия

Вакуум создается в рабочем пространстве (2) во время хода впуска поршня (1). Всасывающий клапан (3) открывается, и масло поступает в рабочее пространство цилиндра. Всасывающие клапана закрываются и во время спуска штока масло через выпускной клапан (4) и сборное отверстие (6) поступает к фланцу (5). Масло сбрасывается через напорное отверстие (7).

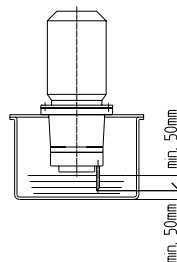


Рекомендации по установке

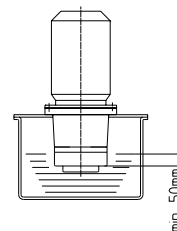
Для плавной работы мы рекомендуем использовать корпуса с планкой гашения.



горизонтальная установка



вертикальная установка



вертикальная установка без патрубков

Расчет мощности двигателя

$$P = \frac{p \cdot V_g \cdot n \cdot k}{\eta_t \cdot 612 \cdot 10^3}$$

P = искомая мощность (кВ)

p = рабочее давление (bar)

V_g = подача см³/об

n = скорость вращения об/мин

η_t = общая эффективность ~ 0,9

k = коэффициент биения

- для 3х поршней k ~ 1,1

- для 5и поршней k ~ 1,0

- для 7и поршней k ~ 1,0

Радиально-поршневой насос тип BRK до 1000 bar до 6,3 см³/об

Радиально-поршневой насос BRK размеры 01-11

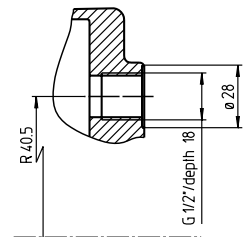
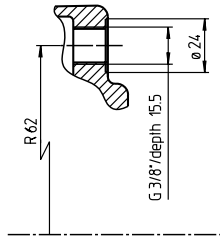
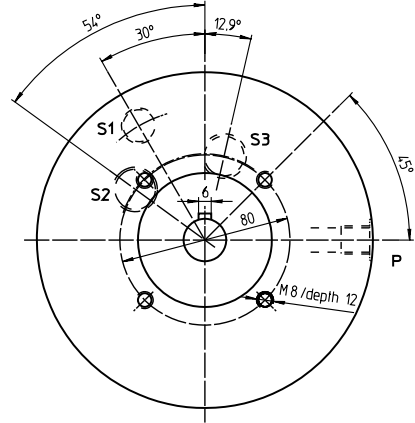
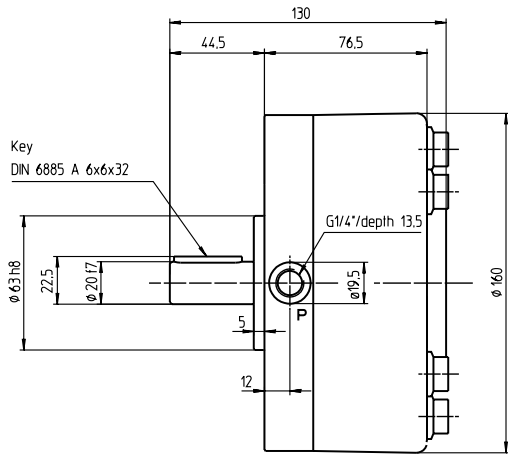
Кол-во поршней	Диаметр поршня, мм	Подача, См ³ /об	Макс. рабочее давление	Макс. скорость об/мин.	Вес кг.	размер
3	5	0,47	700	2000	7	01
3	5	0,47	1000			01
3	6	0,68	700			01
3	6	0,68	1000			01
3	8	1,21	700			01
3	8	1,21	1000			11
3	9	1,52	550			01
3	9	1,52	700			11
3	9	1,52	1000			11
3	10	1,88	450			01
3	10	1,88	700			11
3	10	1,88	850			11
3	12	2,71	300			01
3	12	2,71	550			11
5	5	0,78	700	2000	7,5	01
5	5	0,78	1000			01
5	6	1,13	700			01
5	6	1,13	1000			01
5	8	2,02	550			01
5	8	2,02	700			11
5	8	2,02	1000			11
5	9	2,54	450			01
5	9	2,54	700			11
5	9	2,54	1000			11
5	10	3,14	350			01
5	10	3,14	700			11
5	10	3,14	850			11
5	12	4,52	250			01
5	12	4,52	550			11
7	5	1,09	700	2000	8	01
7	6	1,58	700			01
7	8	2,83	450			01
7	8	2,83	700			11
7	9	3,56	350			01
7	9	3,56	700			11
7	10	4,40	300			01
7	10	4,40	550			11
7	12	6,33	200			01
7	12	6,33	400			11

Радиально-поршневой насос BRK размеры 02-12

Кол-во поршней	Диаметр поршня, мм	Подача, См ³ /об	Макс. рабочее давление	Макс. скорость об/мин.	Вес кг.	размер
7	5	1,09	1000	1800	12,5	02
7	6	1,58	1000			02
7	8	2,83	1000			02
7	9	3,56	800			02
7	9	3,56	1000			12
7	10	4,40	650			02
7	10	4,40	900			12
7	12	6,33	450			02
7	12	6,33	850			12

Радиально-поршневой насос тип BRK до 1000 bar до 6,3 см³/об

Габариты для размеров 01-11



Габариты для размеров 02-12

